

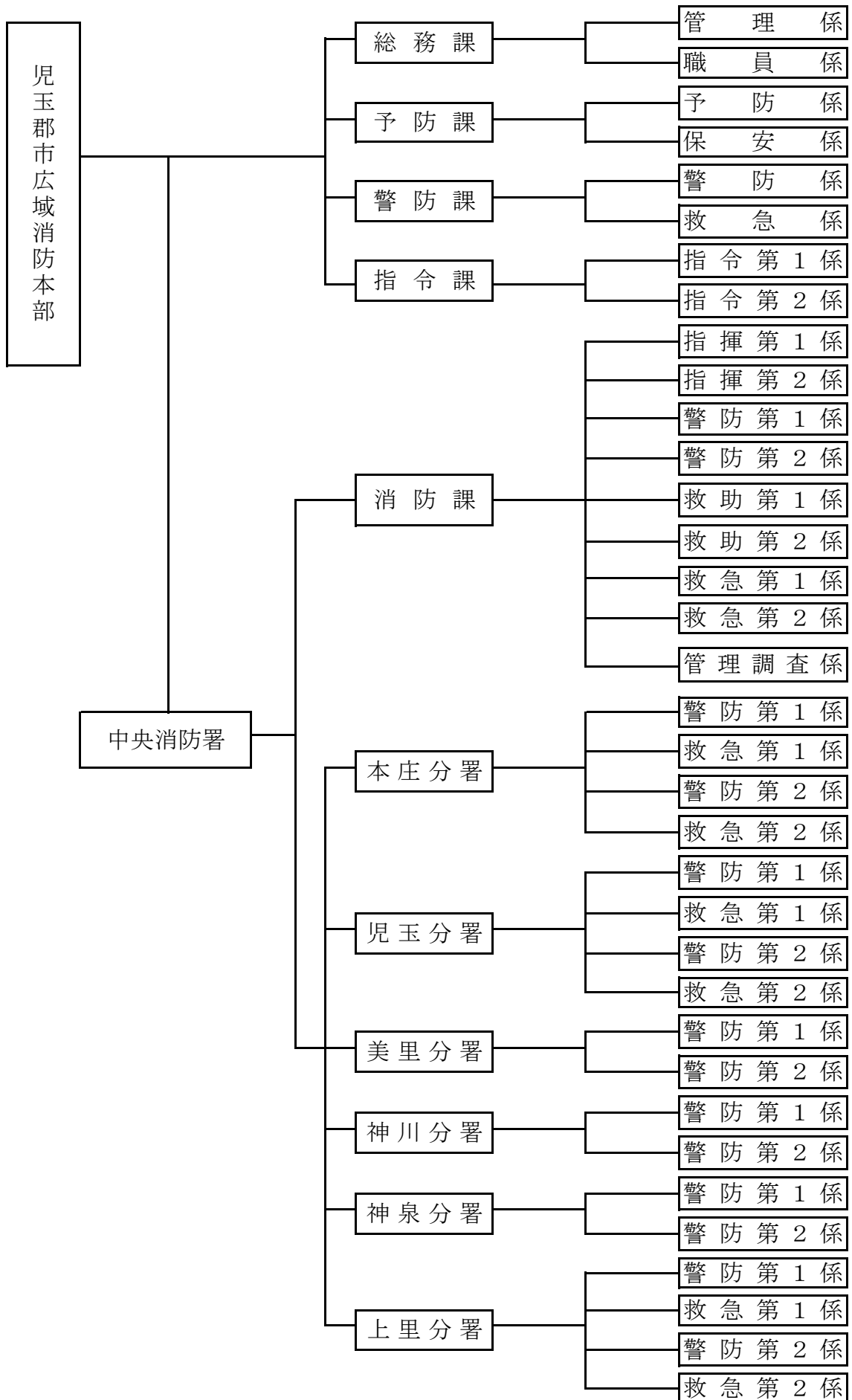
總務編

- 一、 知能向上
- 一、 親切公平
- 一、 明朗活潑
- 一、 責任遂行
- 一、 規律嚴正

署訓

消防本部・署の組織

令和6年4月1日現在



消防本部事務分掌

令和6年4月1日現在

消防本部

総務課

管理係

- 1 消防に関する諸制度の総合企画及び調査研究に関すること。
- 2 公印の管理に関すること。
- 3 文書の收受、発送及び整理保存に関すること。
- 4 儀式及び行事に関すること。
- 5 消防長会及び消防協会に関すること。
- 6 圏域内消防団との連絡調整に関すること。
- 7 予算に関すること。
- 8 資材及び物品の調整に関すること。
- 9 消防施設に係わる補助金に関すること。
- 10 消防例規に関すること。
- 11 職員の給貸与品に関すること。
- 12 消防広報に関すること。
- 13 消防年報の編集及び発行に関すること。
- 14 消防施設の整備及び維持管理に関すること。
- 15 その他、各課及び課内、他の係に属さないこと。

職員係

- 1 職員の任免、分限及び懲戒、その他身分に関すること。
- 2 職員の公務災害補償に関すること。
- 3 職員の安全衛生管理に関すること。
- 4 職員の服務、監察及び勤務成績の評定に関すること。
- 5 職員の服制に関すること。
- 6 職員の教養及び研修に関すること。
- 7 職員の勤務条件に関すること。
- 8 職員の福利厚生に関すること。
- 9 消防職員委員会に関すること。
- 10 表彰に関すること。

予防課

予防係

- 1 火災予防の企画に関すること。
- 2 火災予防広報に関すること。
- 3 火災予防相談に関すること。
- 4 建築確認等の同意事務に関すること。

- 5 建築基準法第93条第4項に関する事。
- 6 防火対象物及び消防用設備等に関する事。
- 7 防火対象物の違反処理に関する事。
- 8 防火管理に係る講習及び指導育成に関する事。
- 9 表示、公表制度に関する事。
- 10 防火協力団体に関する事。
- 11 幼年消防クラブの育成に関する事。
- 12 防災規制に関する事。
- 13 消防統計及び情報に関する事。
- 14 その他課内、他の係に属さない火災予防に関する事。

保 安 係

- 1 危険物の規制に関する事。
- 2 危険物製造所等の査察及び違反処理に関する事。
- 3 危険物に起因する災害調査に関する事。
- 4 少量危険物及び指定可燃物に関する事。
- 5 圧縮アセチレンガス等の届出に関する事。
- 6 知事の権限に属する事務処理の特例に関する条例により組合市町が処理することとされた事務のうち、次に掲げるもの
 - (1) 火薬類取締法に基づく事務に関する事。
 - (2) 液化石油ガスの保安の確保及び取引の適正化に関する法律に基づく事務に関する事。
 - (3) 高圧ガス保安法に基づく事務に関する事。

警 防 課

警 防 係

- 1 警防本部等の運営に関する事。
- 2 警防計画の立案並びに訓練及び演習に関する事。
- 3 災害現場の指揮及び指導に関する事。
- 4 消防活動の研究及び指導に関する事。
- 5 地震水火災対策の研究立案に関する事。
- 6 地域防災計画に関する事。
- 7 消防水利に関する事。
- 8 消防特別警戒に関する事。
- 9 危機管理に関する事。
- 10 消防相互応援協定及び緊急消防援助隊に関する事。
- 11 消防隊員の安全管理に関する事。
- 12 通信設備及び消防機械器具の整備計画に関する事。
- 13 消防機械器具の設計、製作仕様に関する事。
- 14 消防機械器具の基本的取扱技術の指導に関する事。
- 15 消防機械器具の所属点検整備技術の指導に関する事。

- 1 6 消防機械器具等の管理に関する事。
- 1 7 車両等の交通事故の調査に関する事。
- 1 8 その他課内、他の係に属さない事

救 急 係

- 1 救急計画に関する事。
- 2 救急資器材の管理及び調査研究に関する事。
- 3 救急隊員の指導、訓練及び研修に関する事。
- 4 救急事故の報告及び統計に関する事。
- 5 患者等搬送事業の指導に関する事。
- 6 応急手当の普及啓発活動に関する事。
- 7 救急医療等の関係機関との連絡調整に関する事。
- 8 メディカルコントロールに関する事。
- 9 救急業務の高度化に関する事。

指 令 課

指令第1係、指令第2係

- 1 消防部隊の出場指定に関する事。
- 2 災害の受付及び出場指令に関する事。
- 3 消防部隊の運用に関する事。
- 4 火災警報の発令に関する事。
- 5 災害情報提供活動に関する事。
- 6 電気通信法令関係及び電波法関係の事務処理に関する事。
- 7 消防通信の運用に関する事。
- 8 無線従事者に関する事。
- 9 通信設備の管理及び整備に関する事。
- 1 0 医療機関の連絡調整に関する事。
- 1 1 気象観測に関する事。
- 1 2 その他、指令業務に関する事。

消防署事務分掌

令和6年4月1日現在

中央消防署

消防課

指揮第1係・指揮第2係

- 1 災害現場における指揮活動に関する事。
- 2 参集職員の把握に関する事。
- 3 警防本部への報告及び連絡に関する事。

警防第1係・警防第2係

- 1 署の文書の收受、発送及び整理保存に関する事。
- 2 署の公印の保管に関する事。
- 3 火災及びその他の災害の警戒及び防ぎよに関する事。
- 4 警防対策及び訓練の実施に関する事。
- 5 地理及び水利に関する事。
- 6 消防機械器具の管理及び運用に関する事。
- 7 火災調査書の作成に関する事。
- 8 火災予防条例に基づく水素ガス気球の掲揚、揚煙行為、煙火打上げ、催物開催、水道断減水、道路工事、露店等の開設の届出の受理に関する事。
- 9 防火対象物の立入検査に関する事。
- 10 防火対象物の調査に関する事。
- 11 防火対象物の消防訓練に関する事。
- 12 り災証明に関する事。
- 13 その他、他の係に属さない事。

救助第1係・救助第2係

- 1 救助活動に関する事。
- 2 特殊災害活動に関する事。
- 3 救助訓練に関する事。
- 4 救助機械器具の維持管理に関する事。
- 5 その他救助に関する事。

救急第1係・救急第2係

- 1 救急活動に関する事。
- 2 救急の指導及び訓練に関する事。
- 3 救急機械器具の維持管理に関する事。
- 4 救急搬送証明に関する事。
- 5 応急手当の普及啓発活動に関する事。
- 6 その他救急に関する事。

管理調査係

- 1 消防署の勤務に関すること。
- 2 消防署の施設、設備に関すること。
- 3 火災の原因及び損害調査に関すること。

本庄・児玉・上里分署

警防第1係・警防第2係

- 1 分署の文書の收受、発送及び整理保存に関すること。
- 2 分署の公印の保管に関すること。
- 3 火災及びその他の災害の警戒及び防ぎよに関すること。
- 4 警防対策及び訓練の実施に関すること。
- 5 分署の地理及び水利に関すること。
- 6 分署の火災調査書の作成に関すること。
- 7 分署の火災予防条例に基づく水素ガス気球の掲揚、揚煙行為、煙火打上げ、催物開催、水道断減水、道路工事、露店等の開設の届出の受理に関すること。
- 8 分署の防火対象物の立入検査に関すること。
- 9 分署の防火対象物の調査に関すること。
- 10 分署の防火対象物の消防訓練に関すること。
- 11 分署のり災証明に関すること。
- 12 救助活動に関すること。
- 13 その他、他の係に属さないこと。

救急第1係・救急第2係

- 1 救急活動に関すること。
- 2 救急の指導及び訓練に関すること。
- 3 救急機械器具の維持管理に関すること。
- 4 救急搬送証明に関すること。
- 5 応急手当の普及啓発活動に関すること。
- 6 その他救急に関すること。

美里・神川・神泉分署

警防第1係・警防第2係

- 1 分署の文書の收受、発送及び整理保存に関すること。
- 2 分署の公印の保管に関すること。
- 3 火災及びその他の災害の警戒及び防ぎよに関すること。
- 4 警防対策及び訓練の実施に関すること。
- 5 分署の地理及び水利に関すること。
- 6 分署の火災調査書の作成に関すること。
- 7 分署の火災予防条例に基づく水素ガス気球の掲揚、揚煙行為、煙火打上げ、催物開催、

水道断減水、道路工事、露店等の開設の届出の受理に関する事。

- 8 分署の防火対象物の立入検査に関する事。
- 9 分署の防火対象物の調査に関する事。
- 10 分署の防火対象物の消防訓練に関する事。
- 11 分署の各種証明に関する事。
- 12 救助活動に関する事。
- 13 救急活動に関する事。
- 14 救急の指導及び訓練の実施に関する事。
- 15 応急手当の普及啓発活動に関する事。
- 16 その他消防業務に関する事。

階級別年齢

令和6年4月1日現在

階級 年齢	消 防 正 監	消 防 監	消 防 司 令 長	消 防 司 令	消 防 司 令 補	消 防 士 長	消 防 副 士 長	消 防 士	そ の 他 の 職 員	合 計
20歳未満								3		3
20歳～24歳								19		19
25歳～29歳						2	21	1		24
30歳～34歳						36	2			38
35歳～39歳					25【2】	23				48【2】
40歳～44歳					23	1				24
45歳～49歳				15	14	1				30
50歳～54歳			5	12					1	18
55歳～59歳	1	2	4							7
60歳以上					1	5				6
合 計	1	2	9	27	63【2】	68	23	23	1	217【2】

階級別勤続年数

令和6年4月1日現在

階級 勤続年数	消 防 正 監	消 防 監	消 防 司 令 長	消 防 司 令	消 防 司 令 補	消 防 士 長	消 防 副 士 長	消 防 士	そ の 他 の 職 員	合 計
5年未満							4	21		25
5年～9年						9	16	2		27
10年～14年					12【1】	41	3			56【1】
15年～19年					22【1】	12				34【1】
20年～24年					21					21
25年～29年				15	6	1			1	23
30年～34年			5	12	1					18
35年～40年		1	2			1				4
40年以上	1	1	2		1	4				9
合 計	1	2	9	27	63【2】	68	23	23	1	217【2】

※ 職員217名のうち、女性消防職員8名。

※ 【 】内は、外部への出向者等を示す。

階級別所属配置状況

令和6年4月1日現在

階級 所属		消 防 正 監	消 防 監	消 防 司 令 長	消 防 司 令	消 防 司 令 補	消 防 士 長	消 防 副 士 長	消 防 士	そ の 他 の 職 員	合 計
条 例 定 数											229
消 防 本 部	消 防 長	1									1
	次 長		1								1
	総 務 課			1	1	5【2】	4	1	2	1	15
	予 防 課			1	1	2	3	2			9
	警 防 課				2	3		1			6
	指 令 課			1	4	4	2				11
	小 計	1	1	3	8	14【2】	9	4	2	1	43
消 防 署 ・ 分 署	署 長		1								1
	中央消防署			1	7	14	20	10	6		58
	本庄分署			1	2	8	9	1	4		25
	児玉分署			1	2	8	10	4	4		29
	美里分署			1	2	4	5	1	1		14
	神川分署			1	2	4	4	1	2		14
	神泉分署				2	3	5				10
	上里分署			1	2	8	6	2	4		23
小 計		1	6	19	49	59	19	21	0	174	
合 計		1	2	9	27	63【2】	68	23	23	1	217

※ 職員217名のうち、女性消防職員8名。

※ 【 】内は、外部への出向者等を示す。

構成市町予算における消防負担金の割合

令和6年度

	本 庄 市	美 里 町	神 川 町	上 里 町	合 計
一 般 会 計 予 算	31,954,000	5,757,986	5,973,000	10,749,000	54,433,986
消 防 予 算	1,266,893	280,109	290,584	471,375	2,308,961
比 率 (%)	3.96	4.86	4.86	4.39	4.24

(単位:千円)